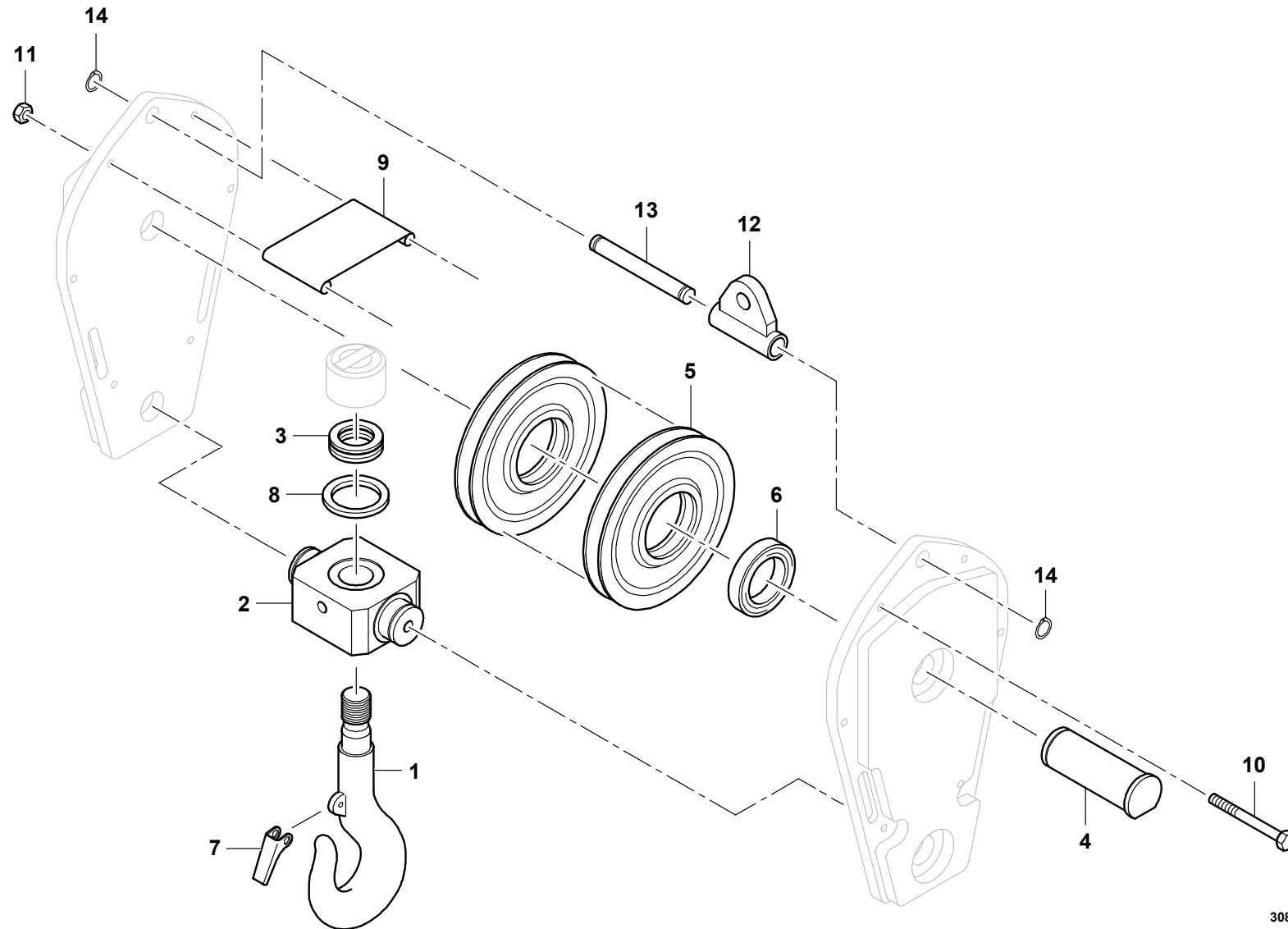


**GROVE**UNTERFLASCHE  
BOTTOM HOOK BLOCKBILDТАFEL  
PICTORIAL DISPLAY**GMK 3050**  
**BE 705**  
**G 525**

04.13

**3089158-ETL B**

1/1



3089158-B-BL01-0413-0000